

## 安装

### 安装组件

打开上盖，在加热腔安装托盘。

在托盘上安装防风罩（仅一个位置可安装）。

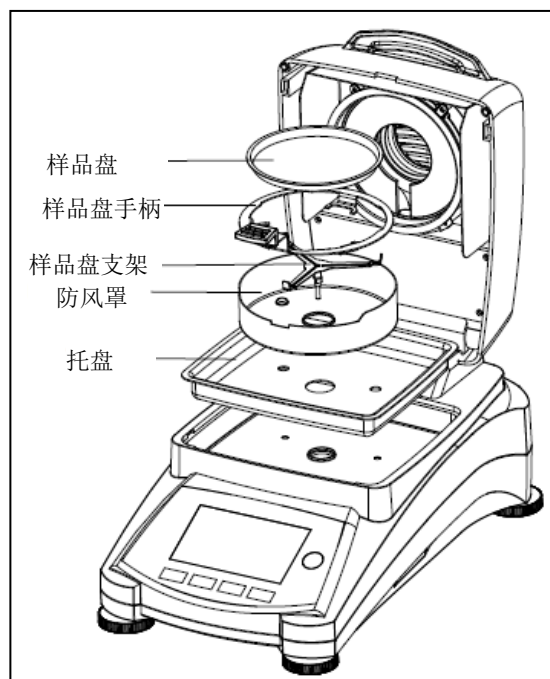
安装样品盘支架，旋转直至定位。在锁定位置，样品盘支架应指向仪器前方。

安装样品盘手柄。

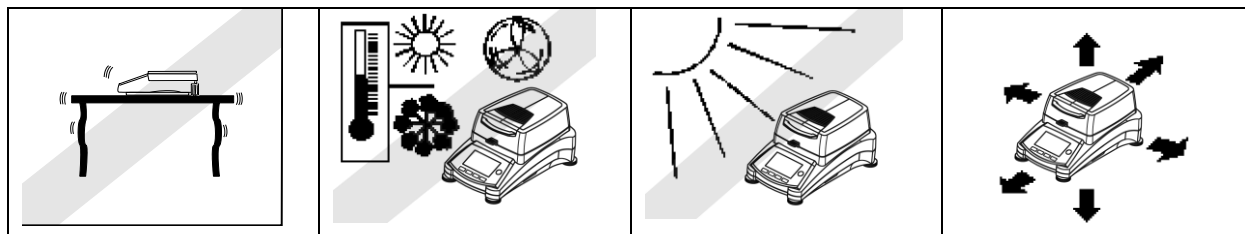
调节水平脚，使水平泡位于中心位置。

确保标签上注明的输入电压大小和您当地线电压相匹配。若不匹配，请勿连接并联系奥豪斯或其授权经销商。

测试前水分测定仪至少预热 30 分钟，使其充分适应环境。



**选择安放位置：** 放于稳固的操作台面上，确保仪器周围有足够的空间。



避免过多气流、振动、热源或剧烈的温度变化。

## 安全警告



对于加热时会产生易燃易爆气体或蒸汽的物质，请在干燥并且温度足够低的环境下工作，以免起火或爆炸，并配戴防护眼镜。



避免热堆积和过热：仪器上方大约有 1 米的空间。

仪器周围请勿放置易燃物。

测试时请勿打开干燥单元——只有等水分仪完全冷却后才可打开。



对于加热时会释放腐蚀性气体的物质（如酸），建议取少量样品进行测试（蒸汽遇温度较低的外壳部件时会凝结而腐蚀仪器）。

请确保电源线接插不引起任何障碍或有绊倒的危险。

清洁仪器时请切断电源。

请勿在危险或不稳定的环境下操作本仪器。

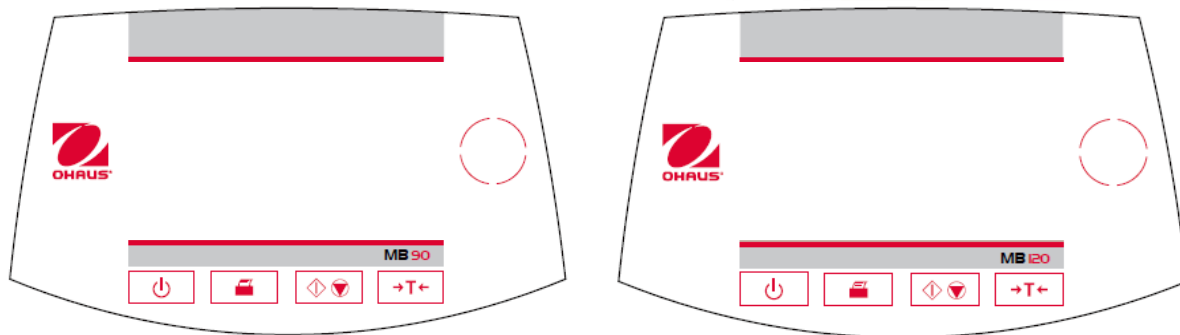
仅使用经授权的配件和外部设备。



仅在使用说明书里规定的环境条件下操作本产品。

请确保水分测定仪的操作人员受过适当的培训。

仅授权人员可提供服务支持。

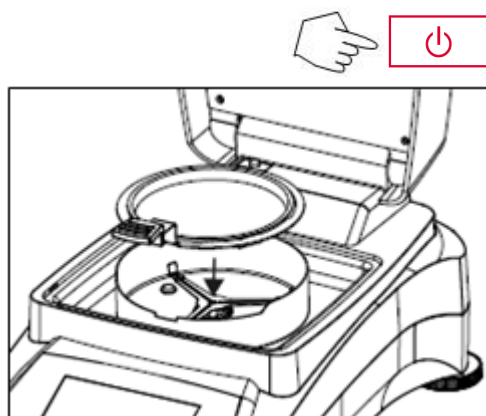
### 控制面板概述



	按 On/OFF 开启/关闭仪器
	按键发出打印命令
	按键开始或停止干燥过程
	按键去皮
	水平泡
水平脚	用于调节水分测定仪的水平

### 简单测试

使用吸水玻璃纤维滤纸作为样品。测试后您将熟悉仪器及其各种显示状态。



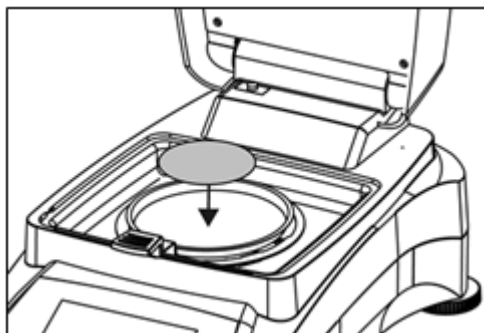
若显示屏无图像，而已连接电源，请按**开启/关闭**。

#### 直接开始测试

打开水分仪的上盖。

清洁样品盘。

将样品盘手柄置于加热腔内。确保样品盘手柄的舌片插入防风罩的凹槽内。



将空的样品盘和玻璃纤维滤纸置于样品盘手柄上。  
样品盘必须平放在样品盘手柄上。

**注意：**测试后样品盘会十分烫，建议始终使用样品盘手柄，以防止烫伤。

关闭上盖，水分仪自动去皮。



再次打开水分仪上盖。

在吸水玻璃纤维纸上滴入 0.5 至 1 克水。

**注意：**最小样品量必须大于 0.5 克。

### 开始测试

关闭上盖，水分仪自动开始干燥和测量。

### 干燥与测量

您可以按照显示屏上的干燥程序进行。测试开始后仪器自动显示当前测试状态。




### 观察测试过程

测试时，水分仪会有两种显示状态。一种显示水分含量 %MC，另一种显示干燥曲线。

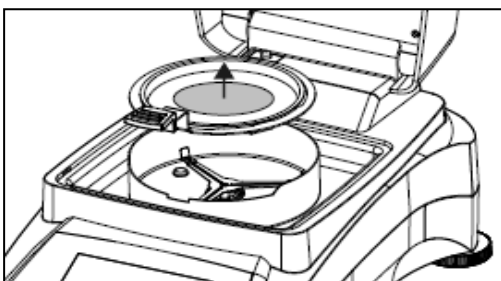
当显示水分含量 %MC 时（如左图）按数据区，显示将切换为干燥曲线。同样，再次按数据区，则会切换回水分含量 %MC 显示。



显示面板上显示测试名称，温度/时间，实际温度，已测试时间，水分和干燥曲线。测试结束后会自动停止。如果您想提前终止测试，请按  键。



祝贺！您已经完成了水分仪的首次测试。



**提醒：**烫伤危险。样品、样品盘和样品盘手柄仍可能会非常烫。

打开上盖，从加热腔小心取出样品盘手柄。



仪器显示默认的测试方法及其设置，可直接开始测试或按图示区域编辑设置。



逐一按键编辑选项。详细信息请参阅使用说明书。

可以扫描二维码或通过以下链接下载完整的使用说明书。



P/N 30241182C